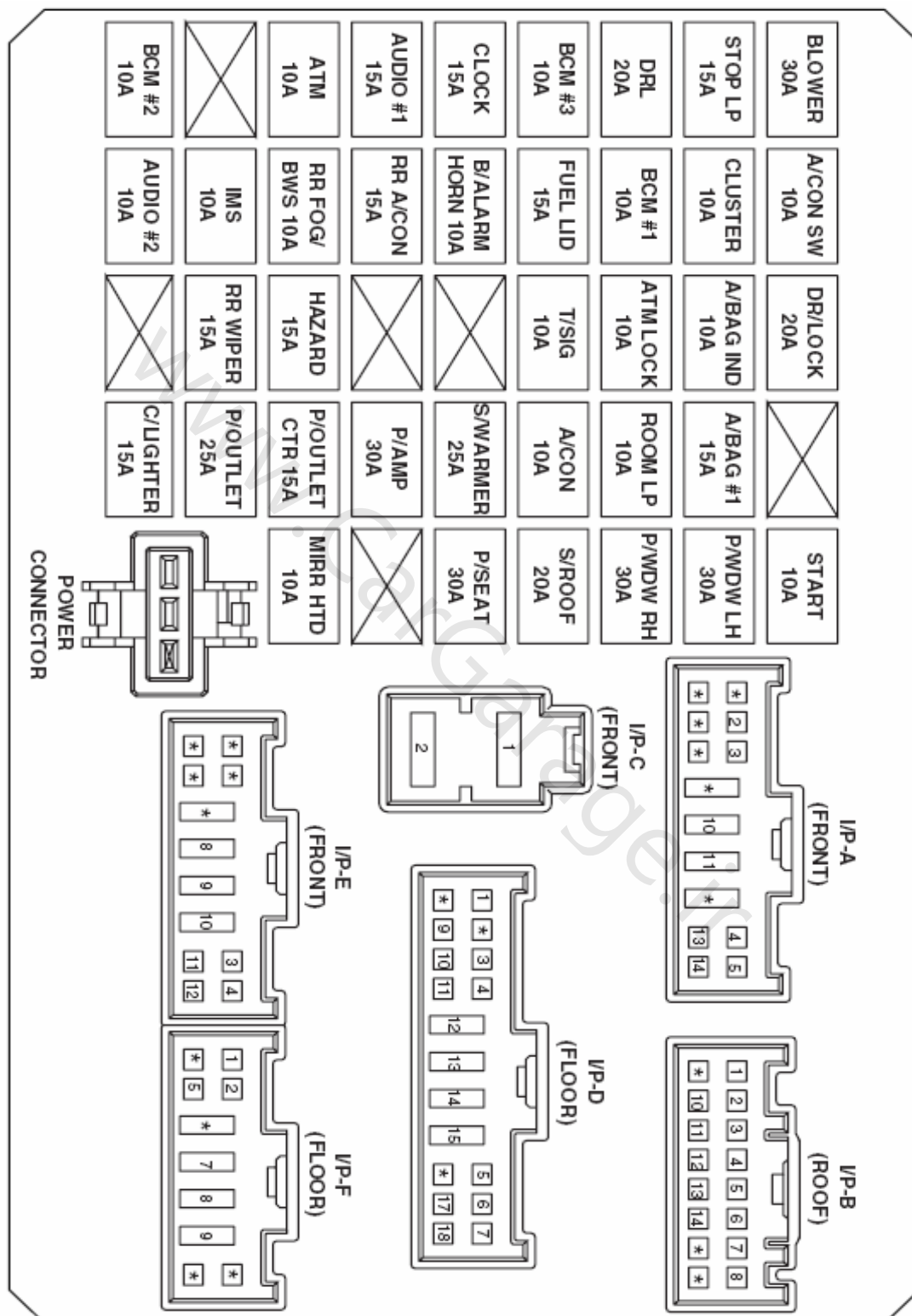
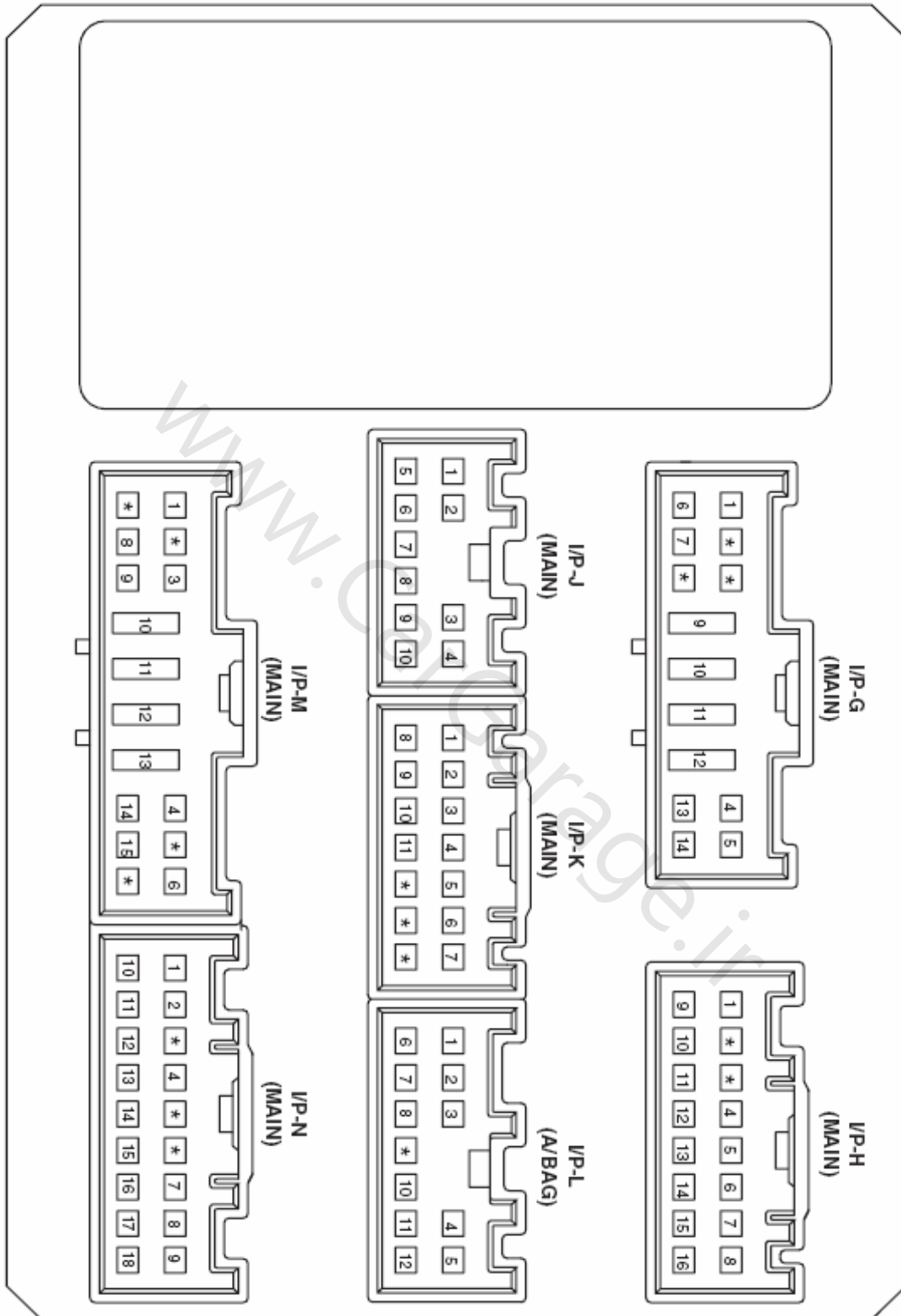


پ) اطلاعات جعبه فیوزهای خودروی سانتافه (CM)

پ-۱) آرایش جعبه فیوز داخل اتاق



تصویر شماره ۱۷: آرایش جعبه فیوز داخل اتاق مانند تصویر بالا می باشد. اطلاعات و مشخصات فیوزها را می توانید در جدول شماره ۱۰ مشاهده کنید.



تصویر شماره ۱۸: نحوه اتصالات رله ها در زیر محل اتصال فیوزهای داخل اتاق همانند تصویر بالا است.

## جدول مشخصات فیوزهای داخل اتاق سانتافه (CM)

فیوزها	آمپر	محافظ مدار
C/LIGHTER	15 A	فندک
P/OUTLET	25 A	خروجی برق جلو و عقب
P/OUTLET CTR	15 A	خروجی برق مرکز
AUDIO #2	10 A	سوئیچ آینه بیرونی سمت راننده، دستگاه صوتی، ساعت دیجیتال، مدول کنترل قفل ATM
RR WIPER	15 A	سوئیچ چند منظوره، مدول کنترل برف پاک کن عقب، موتور برف پاک کن عقب
IMS	10 A	سنسور باران
BCM #2	10 A	مقاومت متغیر، BCM، صفحه نمایشگر
A/CON	10 A	مدول کنترل سیستم تهویه مطبوع (A/C)، سنسور رطوبت داخل خودرو، رله سرعت بالای دمنده، سوئیچ تهویه مطبوع عقب، جعبه رله ICM، سنسور کیفیت هوا و رطوبت AQS، جعبه اتصالات فیوز (DSL)، موتور سانروف، رله دمنده، آینه وسط الکتروکرومیک
BLOWER	30 A	رله دمنده، موتور دمنده، مدول کنترل سیستم تهویه مطبوع (A/C)
A/CON SW	10 A	مدول کنترل سیستم تهویه مطبوع (A/C)
A/BAG #1	15 A	مدول کنترل ایربگ (SRS)
A/BAG IND	10 A	سوئیچ قفل کن ایربگ سمت شاگرد، صفحه نمایشگر
T/SIG	10 A	سوئیچ فلاشر
ATM LOCK	10 A	سوئیچ چند منظوره، سنسور زاویه فرمان، سوئیچ ESP، مدول کنترل قفل ATM، مدول گرم کن صندلی
BCM #1	10 A	مدول سنسور کنترل سطح روغن، BCM
CLUSTER	10 A	صفحه نمایشگر، مقاومت محدود کننده جریان دیود (PRE-EXCITATION)، BCM، دینام، مدول کنترل دسته موتور (جزو آپشن ها نیست)
START	10 A	رله آزر دزدگیر
DRL	20 A	جعبه رله ICM
P/AMP	30 A	آمپلی فایر DELPHI، آمپلی فایر MOBIS
S/WARMER	25 A	مدول کنترل گرم کن صندلی
P/SEAT	30 A	سوئیچ تنظیم صندلی
RR A/CON	15 A	جعبه رله ICM
RR FOG/BWS	10 A	جعبه رله ICM
S/ROOF	20 A	موتور سانروف
B/ALARM HORN	10 A	رله بوق دزدگیر
MIRR HTD	10 A	سوئیچ چراغ مه شکن عقب، موتور آینه های بیرونی
DR/LOCK	20 A	رله قفل در، جعبه رله ICM
STOP LP	15 A	سوئیچ چراغ خطر
FUEL LID	15 A	سوئیچ در باز کن باک
ATM	10 A	کلید سولنوئیدی، سوئیچ تریپترونیک، SEMI ACTIVE SOLENOID
ROOM LP	10 A	صفحه نمایشگر، چراغ هشدار دهنده باز بودن در عقب، چراغ نقشه خوان، چراغ روشنایی پشت، چراغ اتاق، چراغ در، چراغ در عقب، سوئیچ چراغ آینه آفتاب گیر سمت راننده
BCM #3	10 A	سوئیچ استارت و سوئیچ اخطار باز بودن در، BCM، نشانگر امنیتی
CLOCK	15 A	مدول سیستم تهویه مطبوع (A/C)، کانکتور انتقال اطلاعات، ساعت دیجیتالی
AUDIO #1	15 A	دستگاه صوتی دلفی (DELPHI)، دستگاه صوتی موبیس (MOBIS)
HAZARD	15 A	سوئیچ فلاشر، رله فلاشر
P/WDW LH	30 A	سوئیچ اصلی شیشه بالابر برقی، سوئیچ شیشه بالابر شیشه عقب سمت چپ
P/WDW RH	30 A	سوئیچ اصلی شیشه بالابر برقی، سوئیچ شیشه بالابر شیشه عقب سمت راست

جدول شماره ۱۰

پ-۲) آرایش جعبه فیوز داخل محفظه موتور سانتافه (CM)

U/H JUNCTION BOX



تصویر شماره ۱۹: برای دستیابی به مشخصات هر یک از فیوزها و رله های تصویر بالا به جدول ۱۱ و ۱۲ مراجعه کنید.

## جدول مشخصات فیوزها و رله های داخل محفظه موتور سانتافه (CM)

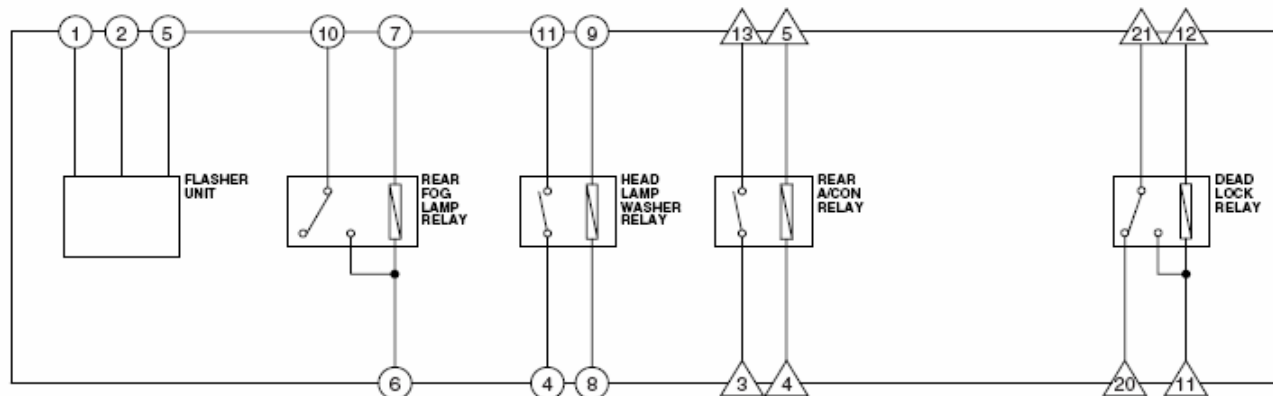
فیوزها	آمپر	محافظ مدار
DSL	125 A	اتصالات جعبه فیوز
ALT	150 A	دینام
A/CON	10 A	رله سیستم تهویه مطبوع (A/C)
RR HTD	30 A	رله سیستم گرم کن شیشه عقب
BLR	40 A	جعبه اتصال I/P
B+ #2	50 A	جعبه اتصال I/P
P/WDW	40 A	جعبه اتصال I/P
ABS #1	40 A	مدول کنترل ABS، مدول کنترل ESP، کانکتور چک چند منظوره
ABS #2	20 A	مدول کنترل ABS، مدول کنترل ESP، کانکتور چک چند منظوره
DEICER	15 A	رله سیستم گرم کن شیشه عقب
ECU MAIN	40 A	رله کنترل موتور
HORN	15 A	رله بوق
IG COIL	20 A	سیم پیچ جرقه زنی #۱ ~ #۶، CONDENSER(GSL)
SENSOR #3	15 A	شیر کنترل ورودی هوای منیفولد، شیر برقی کنترل بخارات روغن محفظه میل لنگ، PCM(ECM)، شیر کنترل روغن OCV
RAD FAN	40 A	رله دمنده رادیاتور
CON FAN	30 A	رله دمنده شماره ۱ تهویه مطبوع (A/C)، رله دمنده شماره ۲ تهویه مطبوع (A/C)
SENSOR #2	15 A	سنسور دبی جریان هوای ورودی (MASS)، سنسورهای اکسیژن ۱ تا ۴، PCM(ECM)
SENSOR #1	10 A	مدول ایموبیلایزر، انژکتورهای ۱ تا ۶، PCM، رله سیستم تهویه مطبوع (A/C)، رله پمپ سوخت
FUEL PUMP	15 A	رله پمپ سوخت
H/LP LO LH	15 A	رله نور پایین چراغ جلو سمت چپ
H/LP LO RH	15 A	رله نور پایین چراغ جلو سمت راست

جدول شماره ۱۱

فیوزها	آمپر	محافظ مدار
H/LP	10 A	جعبه اتصال I/P
FR WIPER	25 A	رله برف پاک کن جلو، رله سنسور باران، موتور برف پاک کن جلو، سوئیچ چند منظوره
H/LP HI	20 A	رله نور بالا چراغ جلو
H/LP HI IND	10 A	چراغ جلو، صفحه نمایشگر
IGN #1	40 A	سوئیچ استارت
IGN #2	40 A	سوئیچ استارت، رله استارت
B+ #1	50 A	جعبه اتصال I/P
ATM	20 A	رله گیربکس اتوماتیک ATM، 4WD ECM (چهار چرخ متحرک)
TCU	15 A	PCM
ALT DSL	10 A	دینام
ECU	10 A	سنسور سرعت خودرو، PCM(ECM)
COOLING	10 A	رله دمنده شماره ۱ سیستم تهویه مطبوع (A/C)، رله دمنده شماره ۲ سیستم تهویه مطبوع (A/C)
B/UP LP	10 A	ورودی سنسور سرعت، خروجی سنسور سرعت، سوئیچ وضعیت دنده گیربکس، سوئیچ چراغ دنده عقب
ABS	10 A	مدول کنترل ABS، مدول کنترل ESP، سنسور ضریب انحراف (YAW rate)، 4WD ECM (چهار چرخ متحرک)، سوئیچ چراغ خطر، کانکتور چک چند منظوره
TAIL LH	10 A	چراغ ترکیبی عقب سمت چپ، چراغ وضعیت سمت چپ
TAIL RH	10 A	چراغ ترکیبی عقب سمت راست، چراغ وضعیت سمت راست، چراغ داشبورد، جعبه رله ICM
FR FOG	10 A	رله مه شکن جلو
SPARE	10 A	بدون کاربرد
SPARE	15 A	بدون کاربرد
SPARE	20 A	بدون کاربرد
SPARE	25 A	بدون کاربرد
SPARE	30 A	بدون کاربرد

جدول شماره ۱۲

## پ-۳) آرایش جعبه رله ICM سانتافه (CM)



تصویر شماره ۲۰